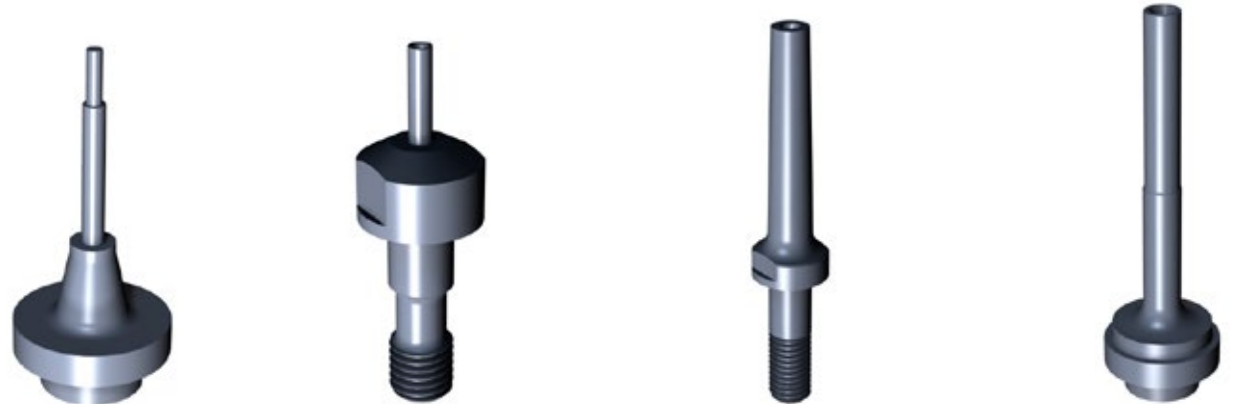


HÅMEX
PRECISION TOOLS

Håmex setzt Maßstäbe!



Perfekte Ergebnisse erfordern eine Schleifspindel-Verlängerung von außergewöhnlicher Qualität

Seit mehr als 30 Jahren produziert Håmex anerkannt hervorragende Schleifspindel-Verlängerungen. Deshalb sind wir Lieferant für die weltweit führenden Hersteller und Anwender von CNC-gesteuerten Schleifmaschinen und Schleifscheiben für die Präzisions-Bearbeitung.

Früher war eine Schleifspindel-Verlängerung ganz einfach nur eine Verlängerung, üblicherweise aus Stahl gefertigt, mit nur mäßigen Anforderungen an Präzision. Denn früher hing die Präzision von dem Menschen ab, der die Schleifarbeit ausführte. Erfahrene Arbeiter erreichten selbst mit einfachen Werkzeugen beeindruckende Ergebnisse!

Die Anforderungen sind gestiegen!

Die Aufgaben des Arbeiters hat die automatische Schleifmaschine übernommen. Und auch das Schleifmaterial hat sich verändert. Schleifscheiben für die Präzisionsaufgaben von heute werden aus Bornitrit gefertigt, denn dieses Material verträgt höheren

Schleifdruck als die Vorgänger aus Kieselkarbid.

Im Gleichtakt mit den Veränderungen ist die Schleifspindel-Verlängerung ein immer wichtigerer Faktor für Fertigungspräzision geworden. Und das sind die Anforderungen von heute:

- + *Hohe Steifigkeit, um hohen Druck zu übertragen.*
- + *Geringes Gewicht, um kritische Eigenfrequenzen im Drehzahlbereich zu verhindern.*
- + *Perfekter Rundlauf, um auch hohe Drehzahlen zu erlauben - bis hinauf zu 200 000 U -1*

Jedes Detail leistet seinen Beitrag!

Hohe Anforderungen werden nicht nur an die Spindel gestellt, sondern auch an die Werkzeugaufnahme in der Maschine und an die Befestigung der Schleifscheibe. Alles muss einheitlich hohe Qualität bieten - denn das Ergebnis ist immer die Summe der Eigenschaften. Für eine Fertigungstoleranz von 6 - 8 µm darf die Rundlauf-

Toleranz der Spindel nicht größer als 2 - 3 µm sein, vorausgesetzt, dass Maschine und Schleifscheibe höchste Anforderungen erfüllen.

Die Schleifspindel-Verlängerung selbst ist heute zu einem Werkzeug geworden, das Schleifprobleme löst. Durch den Einsatz unterschiedlicher Hartmetall-Qualitäten und Stähle können die Eigenschaften der Verlängerung regelrecht „maßgeschneidert“ werden für spezielle Aufgaben. Das Gleiche gilt auch für die Ausführung der Verlängerung. Eine gängige Funktion sind Kühlmittel-Kanäle in der Verlängerung.

Håmex setzt Maßstäbe!

Alles das zusammen stellt außergewöhnlich hohe Anforderungen an einen Hersteller von Schleifspindel-Verlängerungen. Er braucht Ressourcen für die Bearbeitung verschiedener Materialien mit minimalen Toleranzen, das Wissen um die perfekte Verbindung von Stahl und Hartmetall und Technik plus Können für die Präzisions-Kontrolle

jeder einzelnen Schleifspindel-Verlängerung.

Hinzu kommt noch, dass die Verlängerung nur ein Teil einer kundenspezifischen Problemlösung ist, die mit unterschiedlichen Fabrikaten von Maschinen und Schleifscheiben perfekt zusammenarbeiten muss. Håmex hat bereits Schleifspindel-Verlängerungen für weltweit führende Produzenten hergestellt, z. B. für UVA, Voumard, Bahmüller, Nova und Tripet.

Für jede Aufgabe und jedes Fabrikat ist Håmex der Hersteller, der Maßstäbe setzt - in Qualität und Maßhaltigkeit seiner erstklassigen Schleifspindel-Verlängerungen, aber auch in der flexiblen Produktion. Damit können unsere Partner ihre Kundenversprechen einlösen: Schleifen mit höchstmöglicher Effektivität und Präzision.



Weltweit erfolgreich

Håmex ist mehr als ein Hersteller von Schleifspindel-Verlängerungen der Meisterklasse. Wir sind Spezialisten für verschiedene Hartmetall-Werkzeuge, die alle gemeinsame Merkmal bieten: höhere Produktqualität, niedrigere Produktionskosten und beste Produktionsbedingungen.

Wir haben Kunden in allen Teilen der Welt - und jedes Jahr kommen neue Namen und neue Länder hinzu. Wir wachsen immer weiter dank höchster Qualität. Und weil wir halten, was wir versprechen. Immer!

